

YX8016

■ 产品概况:

YX8016 是一款性能稳定的太阳能草坪灯升压控制芯片，适用于一节或两 1.25V 电池串联供电的太阳能草坪灯。主要功能有充电控制、升压驱动、光控等。太阳能草坪灯主要利用太阳能电池的能量来进行工作，当白天太阳光照射在太阳能电池上，把光能转变成电能存贮在蓄电池中，再由蓄电池在晚间为草坪灯的 LED（发光二极管）提供电源。其优点主要为安全、节能、方便、环保等。

■ 特点:

- 高效率：80~90%（典型值），可充分利用太阳能电池
- 外围器件少：一个电感
- 输入电流通过调电感量可调

■ 应用:

- 太阳能草坪灯
- 太阳能灯串
- LED 驱动

■ TO94 封装形式



■ 管脚定义

管脚编号	管脚名称	功能
1	Lx	功率开关漏极
2	GND	地
3	CE	接太阳能电池负端，使能及充电控制端
4	VDD	接充电电池及太阳能电池正端

■ 应用原理图 1（一节电池应用）

1. 白、蓝、绿光 LED 应用

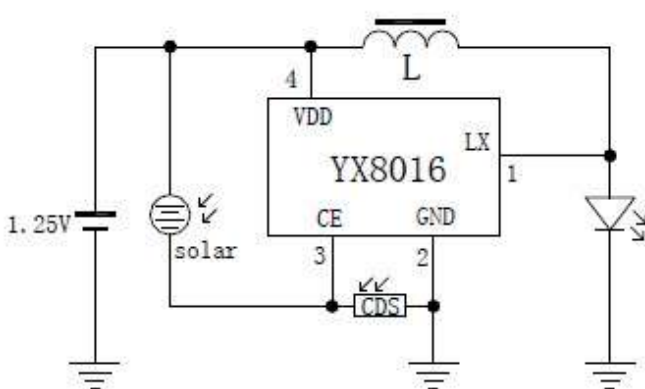


图 1-1 光敏电阻控制使能

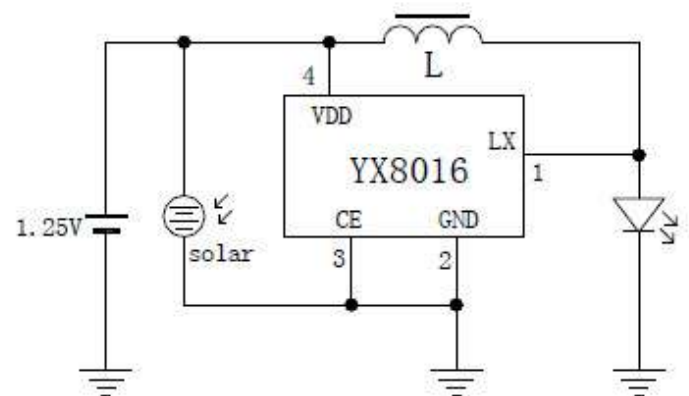


图 1-2 太阳能电池控制使能

2. 七彩 LED 应用图

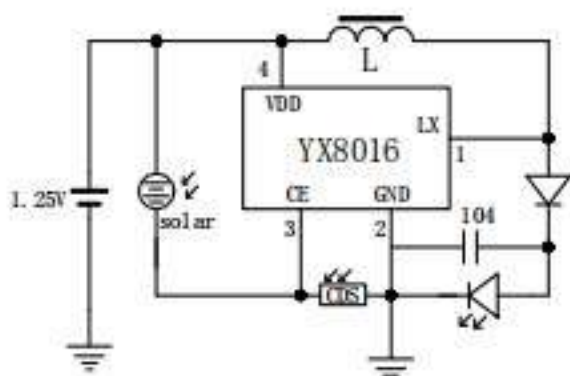


图 2-1 光敏电阻控制使能

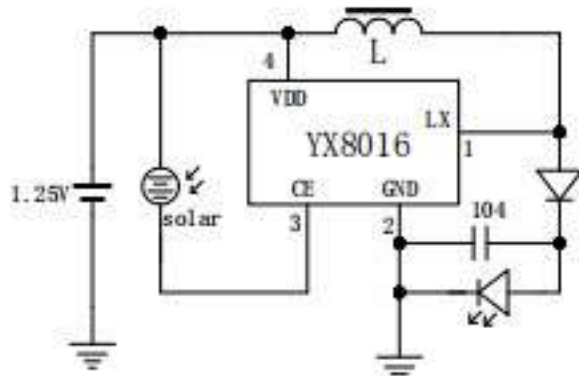


图 2-2 太阳能电池控制使能

一节电池应用电流调节参数（仅供参考，具体已实测为准）

1.25V 供电			
电感	规格	LED 负载	电流
100uH	0307	1 个白光 LED	4.2mA
82uH			4.6mA
56uH			7.8mA
47uH			8.8mA
33uH			12.6mA

■ 开关的接法

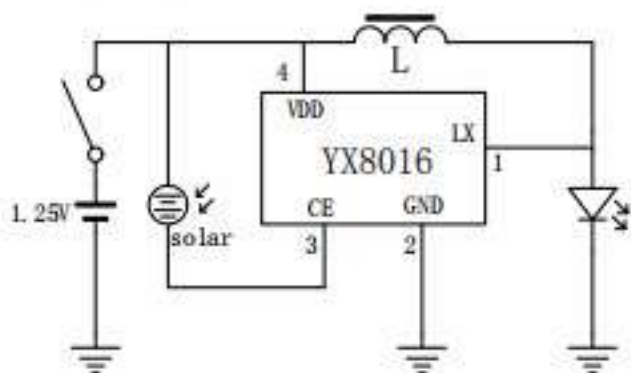


图 3-1 通用接法

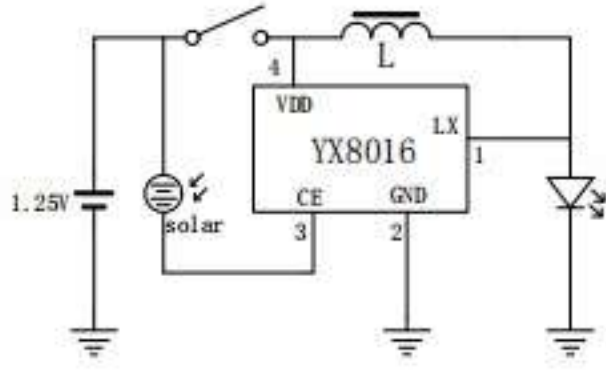


图 3-2 改进接法

说明：开关有多种接法，不同接法各有优缺点，如果不需要开关断开后也能充电推荐用图 3-1 接法接开关，如果需要的话推荐用图 3-2 接法，这样接的好处是开关断开后即能充电，也能把芯片供电彻底关断消除了芯片本身的静态功耗，产品可长时间存放也不会出现电池电量放完的情况。